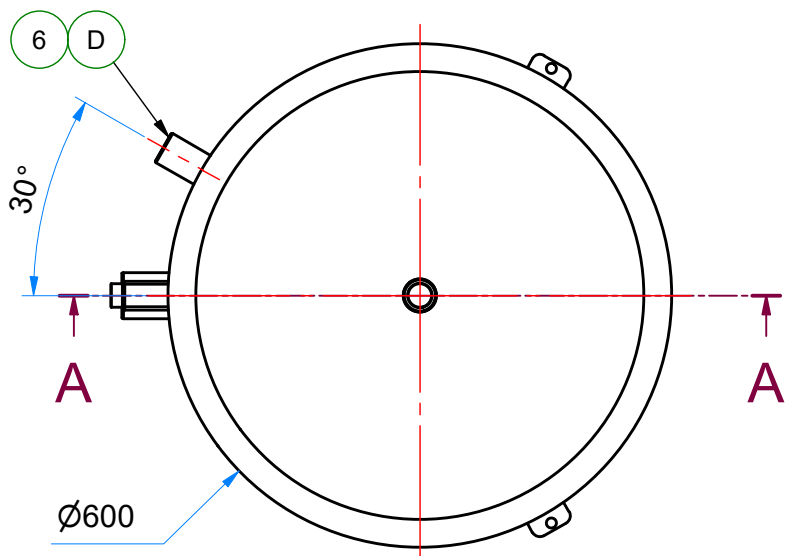
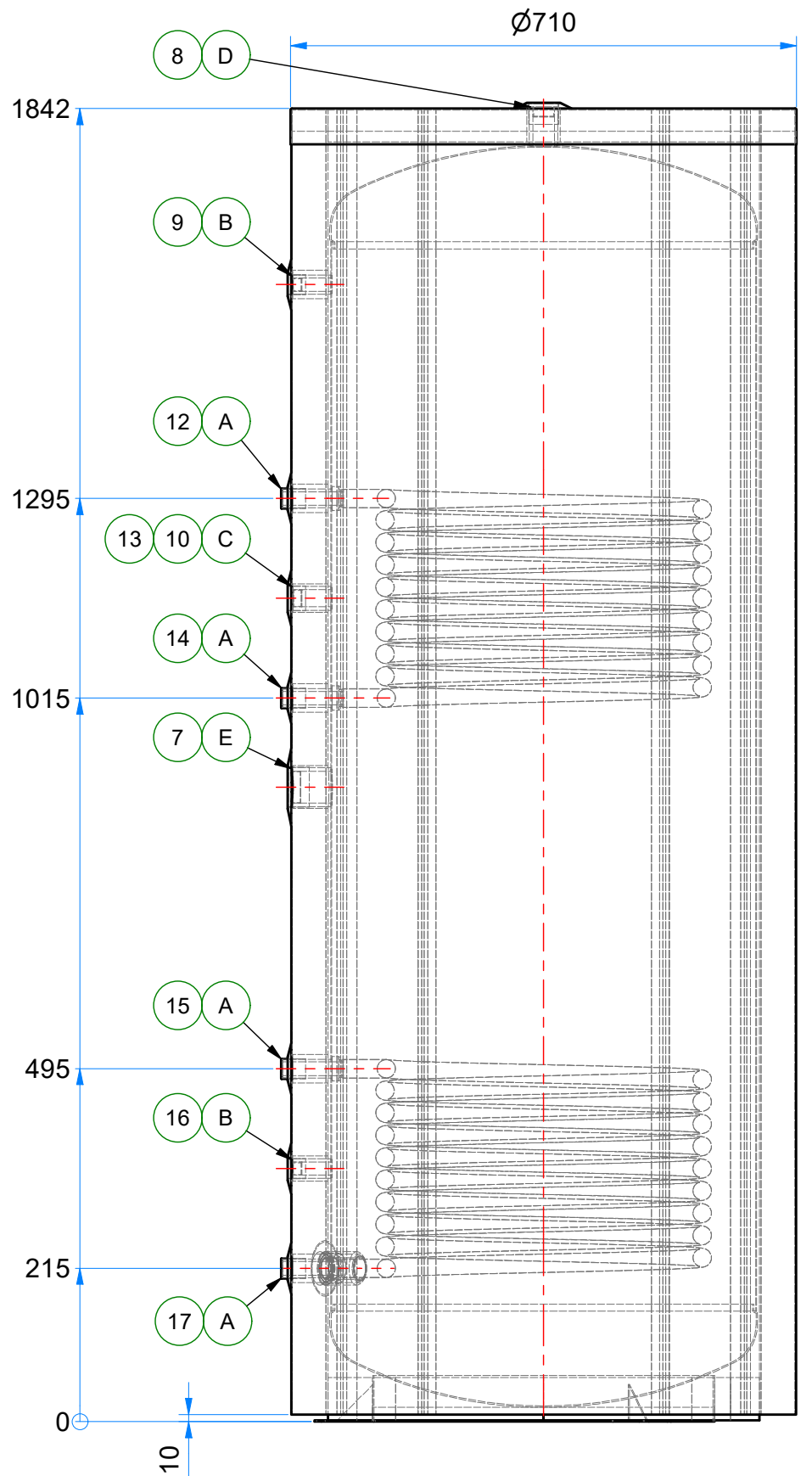
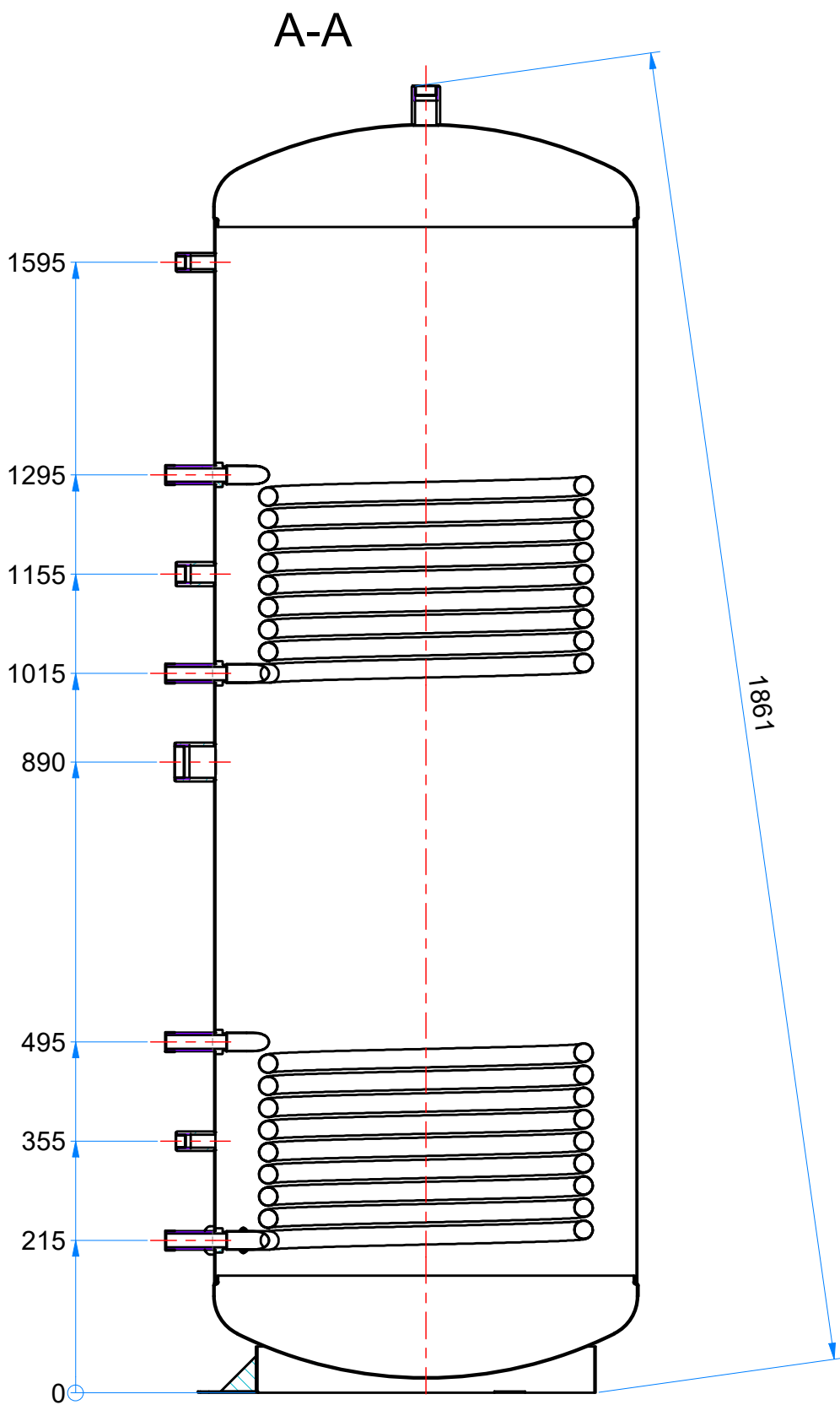


# DATI DIMENSIONALI - DIMENSIONAL DATA



Esempio d'installazione - Installation example	
Nr. No.	Descrizione - Description
6	Entrata acqua fredda - Cold water supply
7	Resistenza - Immersion heating element
8	Uscita acqua calda sanitaria - Hot water draw-off
9	Valvola di sicurezza T&P - T&P valve
10	Ricircolo - Secondary circulation
11	N/A
12	Mandata dalla caldaia - Flow from boiler
13	Termostato - Thermostat
14	Ritorno alla caldaia - Return to boiler
15	Mandata dal pannello solare - Flow from solar collectors
16	Termostato solare - Solar dual thermostat
17	Ritorno al pannello solare - Return to solar collectors
19	N/A
20	N/A
21	N/A

Disegnato da <b>NB</b>	Controllato da <b>LM</b>	Approvato da <b>MC</b>	Note	Scala <b>1 : 9</b>	
---------------------------	-----------------------------	---------------------------	------	-----------------------	--

Descrizione <b>SS-SOL 500</b>	Tolleranza generale <b>±10</b>	Data <b>31/01/2019</b>
----------------------------------	-----------------------------------	---------------------------

	Materiale	Peso <b>56 Kg</b>	Revisione <b>0</b>
	Codice <b>B4560DA</b>	Tipo Articolo <b>Bollitori INOX</b>	Foglio <b>1 / 1</b>

Questo disegno è di esclusiva proprietà della CohMe (Italy) s.r.l. A termini delle vigenti leggi esso non potrà essere riprodotto, copiato o utilizzato senza autorizzazione scritta della CohMe (Italy) s.r.l. (Via Alessandro Volta 42, Villafranca Padovana)

Elenco parti - Parts list		
Nr. No.	Descrizione - Description	Q.tà Qty
A	Tronchetto 3/4" - Male coupling	4
B	Manicotto 1/2" - Female coupling	2
C	Manicotto 3/4" - Female coupling	1
D	Manicotto 1" - Female coupling	2
E	Manicotto 1" 1/2 - Female coupling	1



# ENERG

енергия · ενεργεια

Y

IJA

IE

IA



SS-SOL 500



**108** W

**466** L

INFORMAZIONI UTILI PER LO SMONTAGGIO, IL RICICLAGGIO E/O LO SMALTIMENTO A FINE VITA  
INFORMATION RELEVANT FOR DISASSEMBLY, RECYCLING AND/OR DISPOSAL AT END-OF-LIFE

