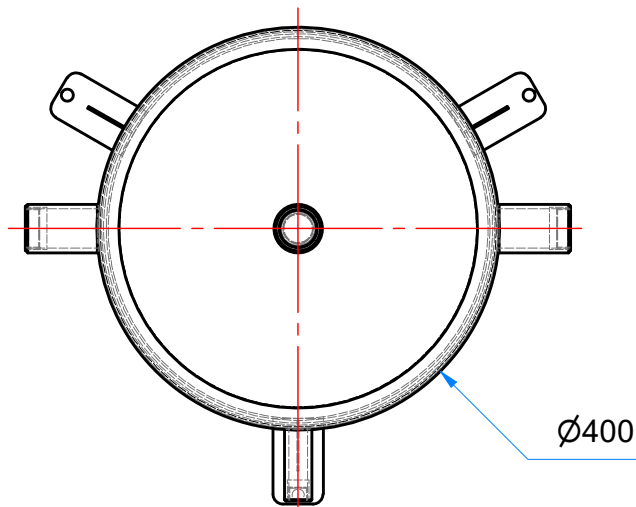
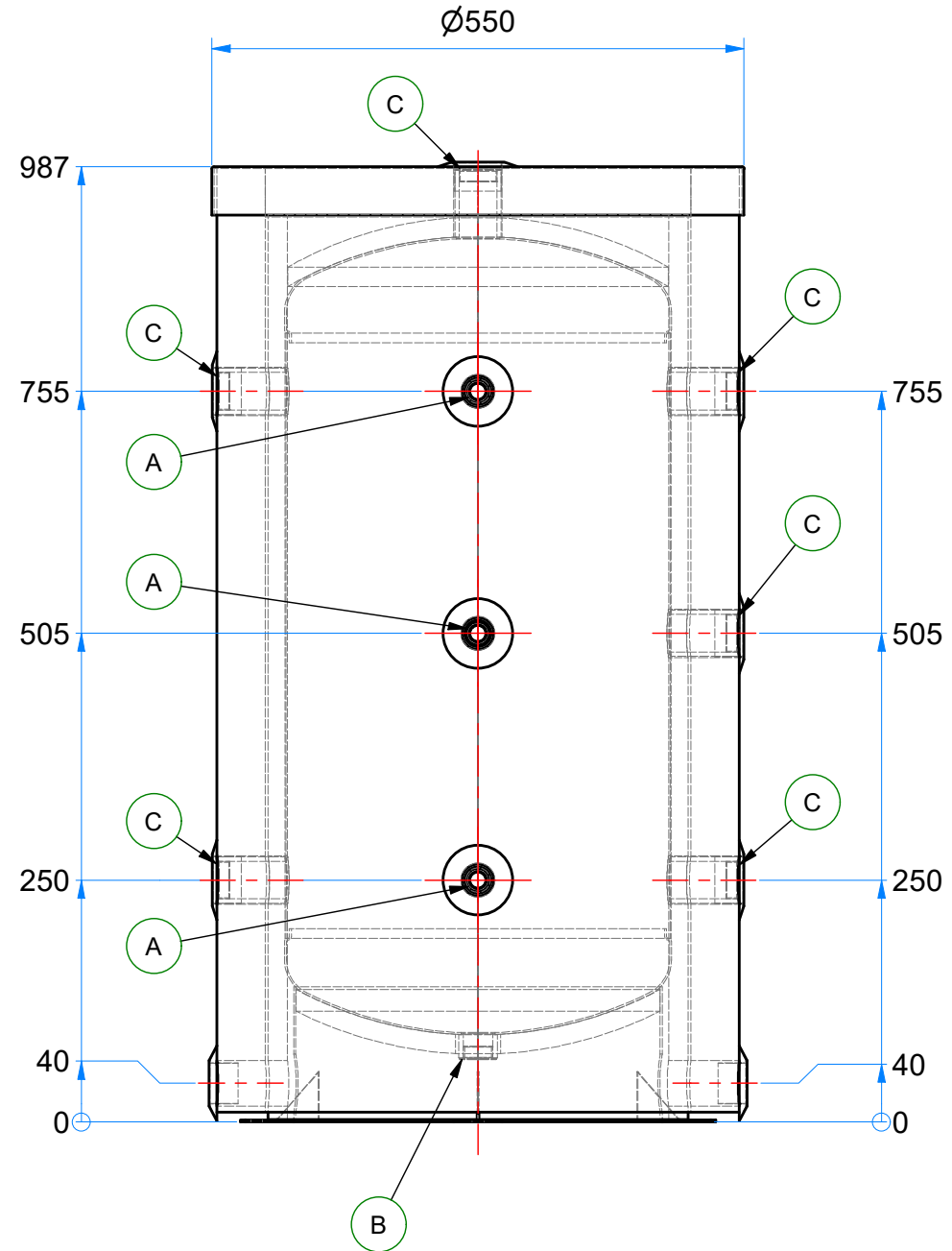
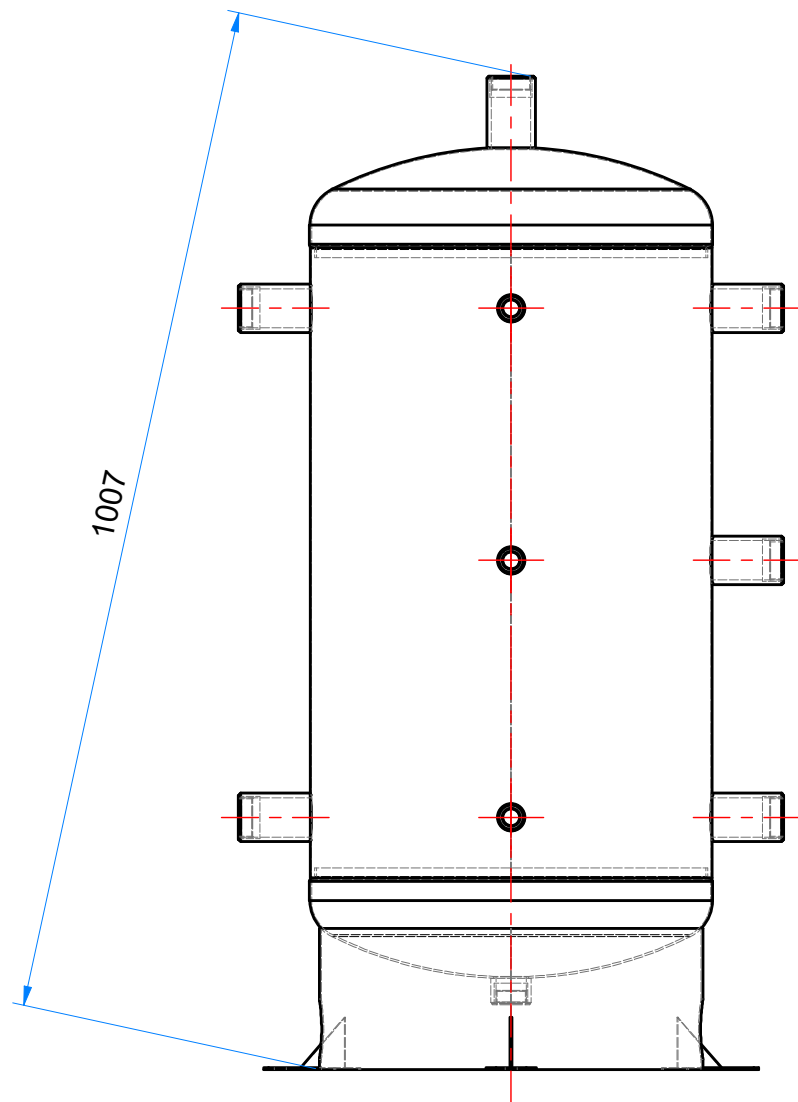


DATI DIMENSIONALI - DIMENSIONAL DATA

Elenco parti - Parts list

Nr. No.	Descrizione - Description	Q.tà Qty
A	Manicotto 1/2"	3
B	Manicotto 1"	1
C	Manicotto 1" 1/4	6



Disegnato da NB	Controllato da LM	Approvato da MC	Note	Scala 1 : 7,5	
Descrizione SS-TNK 100			Tolleranza generale ±10	Data 01/07/2019	
			Materiale	Peso 21 Kg	Revisione 1
			Codice P1040FJ	Tipo Articolo Accumulo Risc.	Foglio 1 / 1
Questo disegno è di esclusiva proprietà della CohMe (Italy) s.r.l. A termini delle vigenti leggi esso non potrà essere riprodotto, copiato o utilizzato senza autorizzazione scritta della CohMe (Italy) s.r.l. (Via Alessandro Volta 42, Villafranca Padovana)					



ENERG

енергия · ενέργεια

Y

IJA

IE

IA



SS-TNK 100



27 W

100 L

INFORMAZIONI UTILI PER LO SMONTAGGIO, IL RICICLAGGIO E/O LO SMALTIMENTO A FINE VITA
INFORMATION RELEVANT FOR DISASSEMBLY, RECYCLING AND/OR DISPOSAL AT END-OF-LIFE

