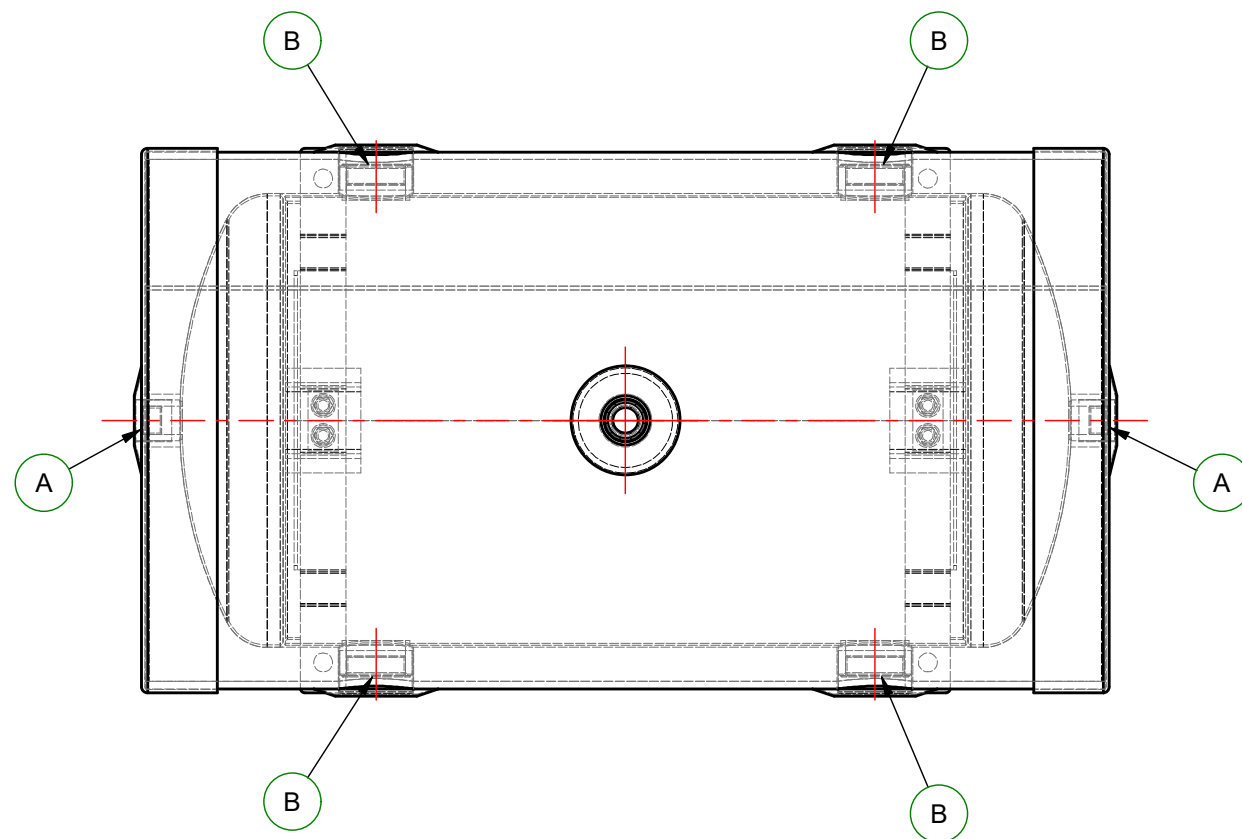
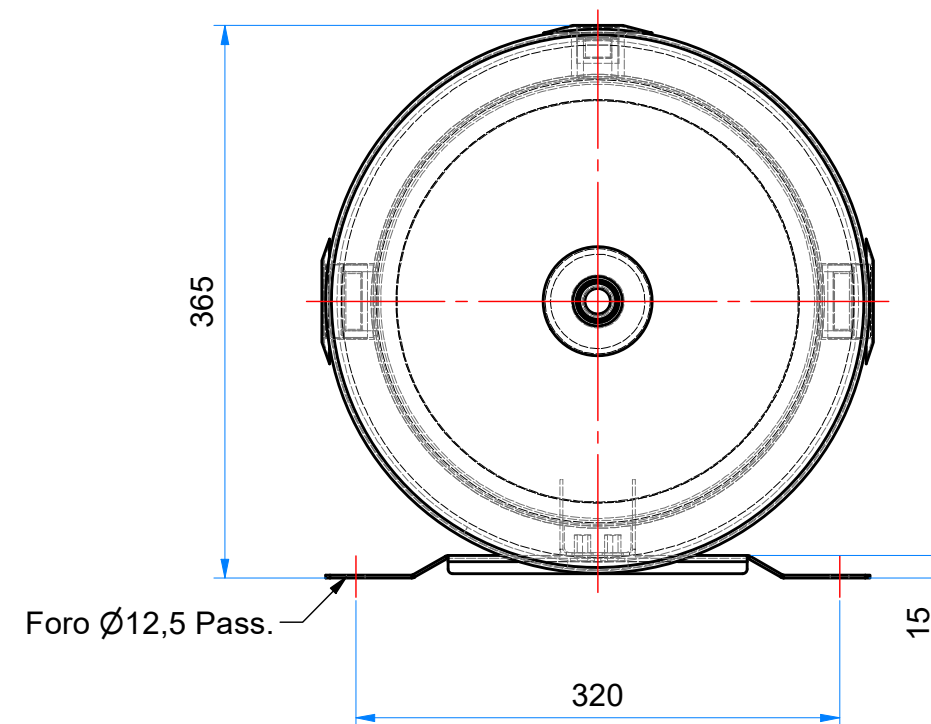
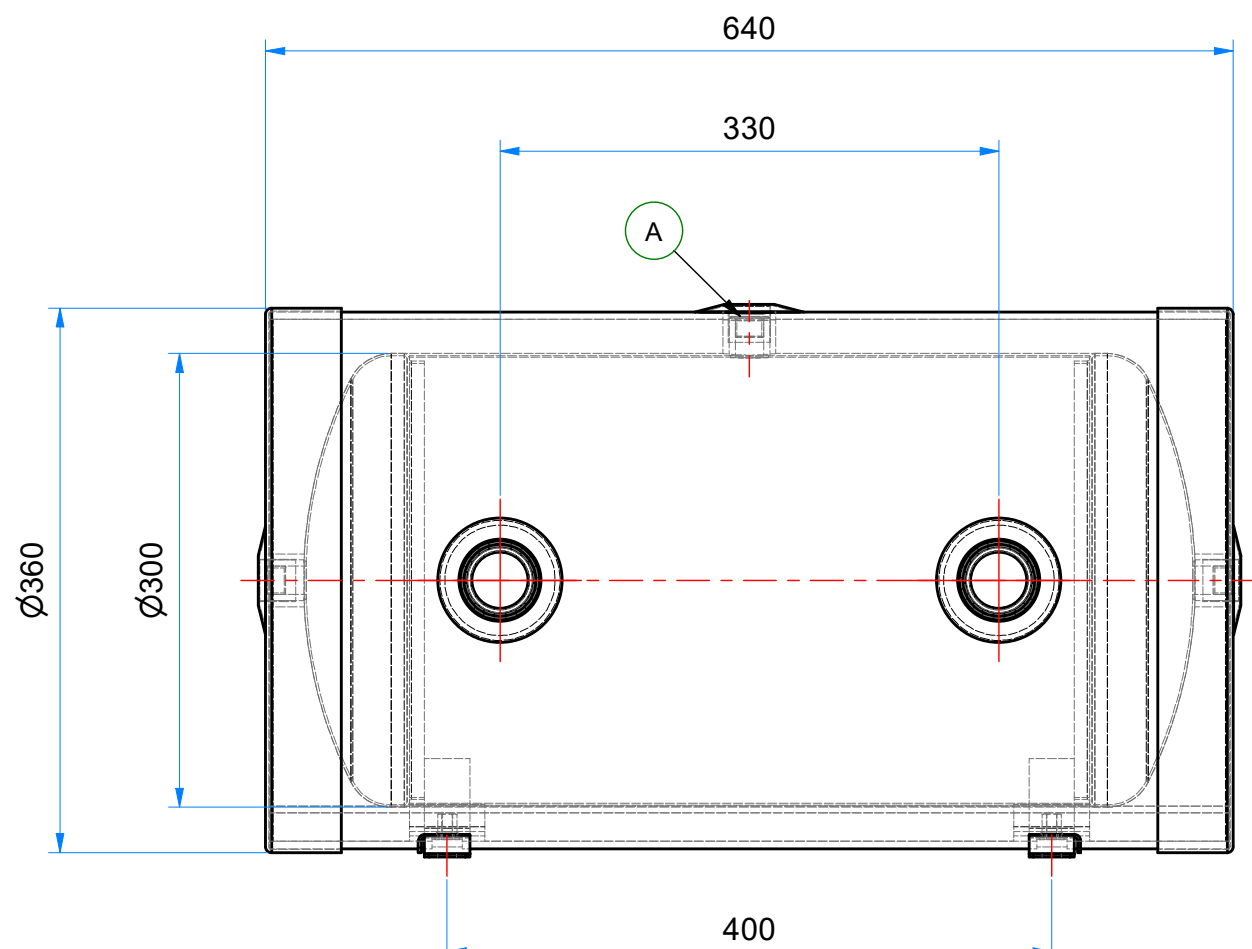


# DATI DIMENSIONALI - DIMENSIONAL DATA

## Elenco parti - Parts list

| Nr. No. | Descrizione - Description          | Q.tà Qty |
|---------|------------------------------------|----------|
| A       | Manicotto 1/2" - Female coupling   | 3        |
| B       | Manicotto 1" 1/4 - Female coupling | 4        |



|                                 |                             |                           |                                   |  |                        |
|---------------------------------|-----------------------------|---------------------------|-----------------------------------|--|------------------------|
| Disegnato da<br><b>NB</b>       | Controllato da<br><b>LM</b> | Approvato da<br><b>MC</b> | Note                              | Scala<br><b>1 : 5</b>                  |                        |
| Descrizione<br><b>SS-TNK 40</b> |                             |                           | Tolleranza generale<br><b>±10</b> | Data<br><b>30/11/2020</b>              |                        |
|                                 |                             |                           | Materiale                         | Peso<br><b>8,6 Kg</b>                  | Revisione<br><b>0</b>  |
|                                 |                             |                           | Codice<br><b>P0430FJ</b>          | Tipo Articolo<br><b>Accumulo risc.</b> | Foglio<br><b>1 / 1</b> |

Questo disegno è di esclusiva proprietà della CohMe (Italy) s.r.l. A termini delle vigenti leggi esso non potrà essere riprodotto, copiato o utilizzato senza autorizzazione scritta della CohMe (Italy) s.r.l. (Via Alessandro Volta 42, Villafranca Padovana)



**ENERG**  
енергия · ενεργεια



SS-TNK 40



**27** W

**40** L

INFORMAZIONI UTILI PER LO SMONTAGGIO, IL RICICLAGGIO E/O LO SMALTIMENTO A FINE VITA  
INFORMATION RELEVANT FOR DISASSEMBLY, RECYCLING AND/OR DISPOSAL AT END-OF-LIFE

