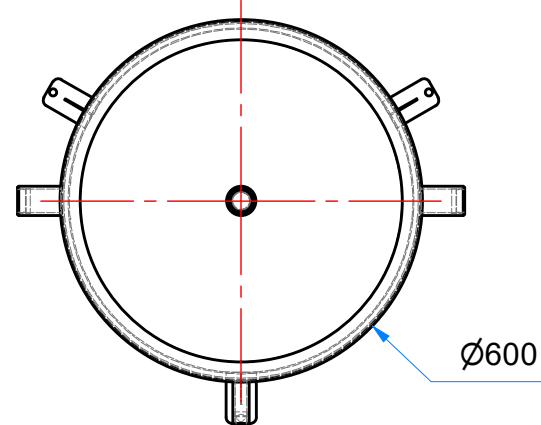
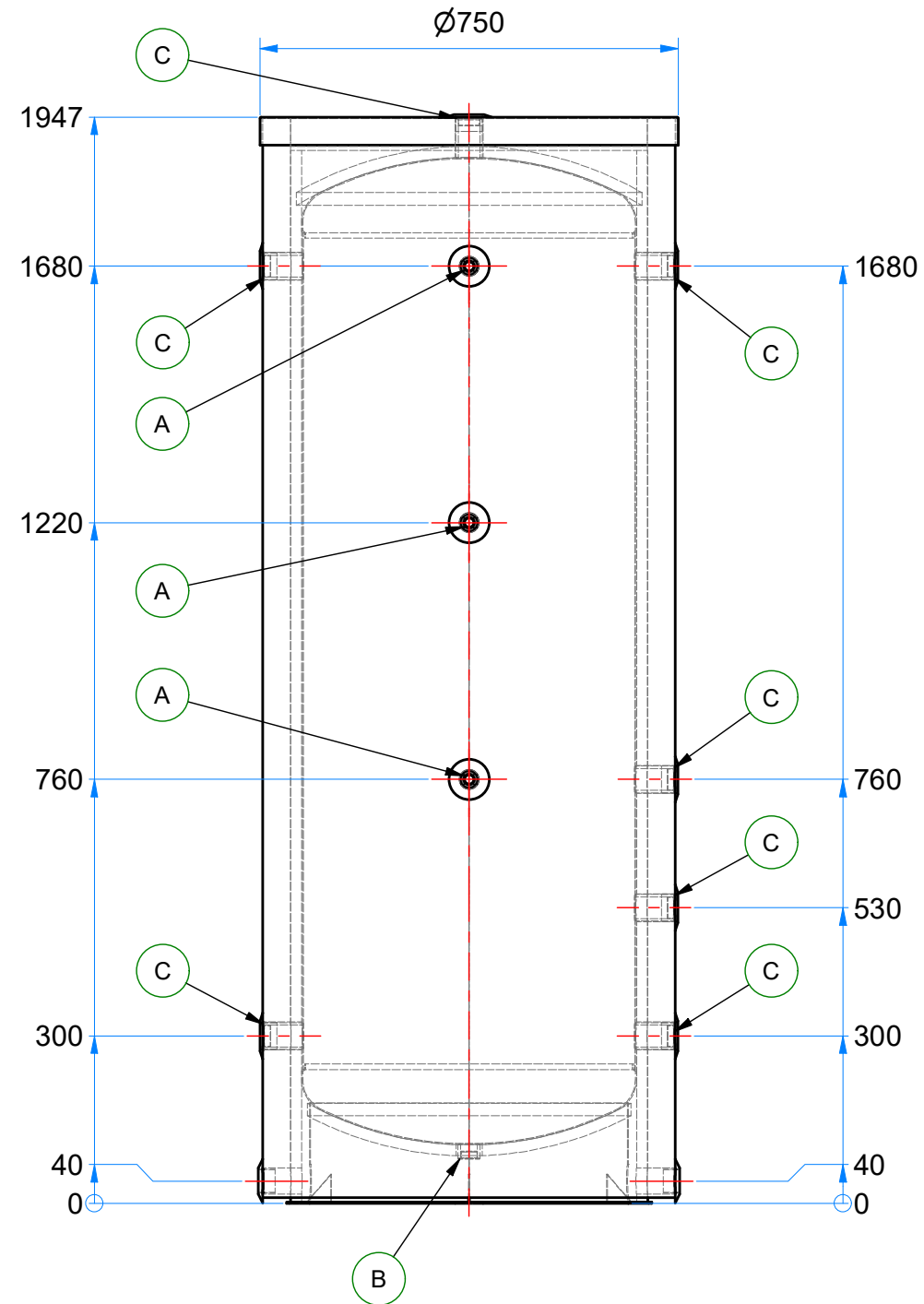
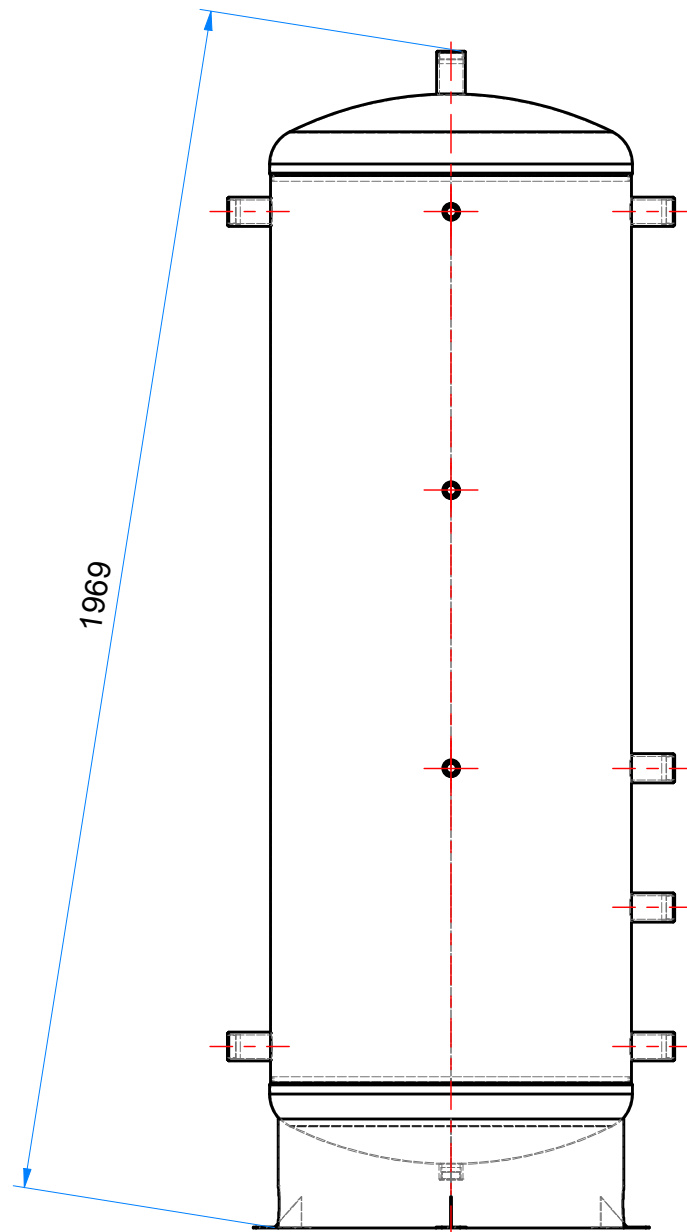


# DATI DIMENSIONALI - DIMENSIONAL DATA

## Elenco parti - Parts list

Nr. No.	Descrizione - Description	Q.tà Qty
A	Manicotto 1/2" - Female coupling	3
B	Manicotto 1" - Female coupling	1
C	Manicotto 1" 1/4 - Female coupling	7



Disegnato da <b>NB</b>	Controllato da <b>LM</b>	Approvato da <b>MC</b>	Note	Scala <b>1 : 12.5</b>	
Descrizione <b>SS-TNK 500</b>			Tolleranza generale <b>±10</b>	Data <b>05/11/2018</b>	
			Materiale	Peso <b>56 Kg</b>	Revisione <b>0</b>
			Codice <b>P5060FJ</b>	Tipo Articolo <b>Accumulo Risc.</b>	Foglio <b>1 / 1</b>

Questo disegno è di esclusiva proprietà della CohMe (Italy) s.r.l. A termini delle vigenti leggi esso non potrà essere riprodotto, copiato o utilizzato senza autorizzazione scritta della CohMe (Italy) s.r.l. (Via Alessandro Volta 42, Villafranca Padovana)



**ENERG**  
енергия · ενεργεια



SS-TNK 500



**85** W

**484** L

INFORMAZIONI UTILI PER LO SMONTAGGIO, IL RICICLAGGIO E/O LO SMALTIMENTO A FINE VITA  
INFORMATION RELEVANT FOR DISASSEMBLY, RECYCLING AND/OR DISPOSAL AT END-OF-LIFE

